

Pravila športnih iger ZDUS je sprejel Upravni odbor ZDUS na podlagi 29. člena Statuta ZDUS na 11. redni seji dne 12.4.2017 in njegove spremembe in dopolnitve ter prečiščeno besedilo na 10. korespondenčni seji, ki je potekala od 22.6.2021 do 27.6.2021.

## **PRAVILA ŠPORTNIH IGER ZVEZE DRUŠTEV UPOKOJENCEV SLOVENIJE**

### **I. SPLOŠNE DOLOČBE**

#### 1. člen

Ta Pravila urejajo načrtovanje in izvajanje športnih iger v Pokrajinskih zvezah društev upokojencev (v nadaljevanju: PZDU) in Zvezi društev upokojencev Slovenije (v nadaljevanju: ZDUS).

#### 2. člen

Športne igre upokojencev se izvajajo po programu, ki ga predlaga Komisija za šport, rekreacijo in gibalno kulturo ZDUS (v nadaljevanju: Komisija ZDUS).

Program državnih športnih iger (v nadaljevanju: **DŠI**) potrdi Upravni odbor ZDUS, program pokrajinskih športnih iger (v nadaljevanju: **PŠI**) pa Upravni oziroma Izvršilni odbor PZDU.

#### 3. člen

Naloga Komisij v PZDU in ZDUS je, da vsaj enkrat letno organizirajo športne igre upokojencev. Na **PŠI** sodelujejo športniki iz Društev upokojencev (v nadaljevanju: DU), vključenih v PZDU, na **DŠI** pa ekipni prvaki **PŠI** v posameznih športnih panogah.

#### 4. člen

Komisija ZDUS v začetku tekočega leta objavi razpis za izvedbo **DŠI** v posameznih športnih panogah.

Komisija ZDUS določi maksimalno višino prijavnine za tekoče leto in jo navede v razpisu za zbiranje ponudb organizatorjev **DŠI**, skupaj z drugimi pogoji razpisa.

Ponudbo za izvedbo tekmovanja v posamezni športni panogi lahko dajo samo tiste PZDU, ki izvajajo **PŠI** v tej športni panogi, na obrazcu za prijavo na razpis (**priloga 2**).

Na podlagi prispelih prijav Komisija ZDUS izbere najboljšega ponudnika (tekmovališče, topla prehrana za vse udeležence, praktične nagrade za najboljše uvrstitve in drugo...) in mu zaupa izvedbo **DŠI** v športni panogi, za katero je poslal ponudbo.

Komisija ZDUS uskladi z izbranimi organizatorji datume tekmovanj, da se ne bi tekmovanja v različnih športnih panogah dogajala na isti dan.

Poleg navedenih kriterijev za izbiro organizatorja **DŠI**, lahko Komisija ZDUS pri dodelitvi organizacije upošteva tudi druge pogoje, kot so jubileji DU, enakomerna porazdelitev po pokrajinah ipd.

Ta določila se praviloma uporabijo tudi pri organizaciji **PŠI**.

## RAZPIS TEKMOVANJA

### 5. člen

Komisija ZDUS obvesti izbrane organizatorje oziroma izvajalce **DŠI** o prvakih posamezne športne panoge na **DŠI** preteklega leta in zmagovalcih na **PŠI** tekočega leta, ki imajo pravico sodelovanja na **DŠI**. Organizatorjem pošlje tudi izvod veljavnih Pravil, ki jih morajo organizatorji obvezno upoštevati. Organizatorjem pošlje tudi podatke delegata ZDUS, ki se bo udeležil **DŠI**.

Organizatorji **DŠI** morajo udeležencem športnih iger pravočasno in **najmanj 30 dni** pred tekmovanjem poslati razpis tekmovanja.

Organizator **DŠI** pošlje razpis tekmovanja:

- ekipam, ki imajo pravico do nastopa,
- PZDU,
- delegatom na **DŠI** in
- na ZDUS.

Organizator **PŠI** pošlje **najmanj 20 dni** pred tekmovanjem razpis vsem DU na območju PZDU.

## II. DRŽAVNE ŠPORTNE IGRE - DŠI

### 6. člen

**DŠI** se izvajajo enkrat letno v panogah iz 8. člena teh pravil, ki jih z vsakoletnim razpisom določi Komisija ZDUS.

**DŠI** v posamezni športni panogi se izvedejo samo, če so zastopane ekipe najmanj **sedem (7)** PZDU.

Tekmovanje v posamezni športni panogi se lahko izvede v dveh dneh, če zaradi velikega števila prijavljenih ekip ni časovno izvedljivo v enem dnevu.

Tekmovanja morajo biti praviloma izvedena med delovnim tednom, to je od ponedeljka do petka. Tekmovanja v različnih športnih panogah se ne dogajajo na isti dan.

**DŠI** se izvedejo med 10. septembrom in 20. oktobrom v tekočem letu.

## 7. člen

Pravico nastopa na **DŠI** imajo:

1. Prvaki **PŠI** v posameznih športnih panogah v tekočem letu.  
V primeru, da se prvak **PŠI** ne more udeležiti tekmovanja, ga nadomesti drugo uvrščena ekipa. Enako velja tudi v primeru, da je prvak **PŠI** istočasno državni prvak iz preteklega leta.
2. Prvaki **DŠI** v posameznih športnih panogah v preteklem letu.  
V primeru, da se prvak **DŠI** ne more udeležiti tekmovanja, ga nadomesti drugo uvrščena ekipa.
3. Ekipa DU organizatorja **DŠI** v posameznih športnih panogah v tekočem letu.
4. DU s poravnano članarino za preteklo leto, člani pa s poravnano članarino za tekoče leto. Člani članstvo v DU dokazujejo s člansko izkaznico.

## 8. člen

**DŠI** se izvajajo v športnih panogah:

- BALINANJE,
- KEGLJANJE,
- ŠAH,
- STRELJANJE Z ZRAČNO PUŠKO,
- LOV RIB S PLOVCEM,
- PIKADO IN
- KEGLJANJE S KROGLO NA VRVICI.

V športnih panogah, kjer v ženski konkurenci ni dosežen minimum sedmih (7) ekip, se ekipi žensk omogoči nastop v moški konkurenci in se jih smatra kot dodatno ekipo iz posamezne PZDU.

Nova športna panoga se uvrsti na **DŠI**, v primeru, da več kot polovica PZDU izvede **PŠI** v tej športni panogi in jo Upravni odbor ZDUS na predlog Komisije ZDUS uvrsti med tekmovalne športne panoge na **DŠI** ter zagotovi dodatna sredstva v letnem finančnem načrtu ZDUS.

Na osnovi poročil o izvedbi **PŠI** se odpre javna razprava o novih panogah.

## 9. člen

Komisija ZDUS izmed svojih članov določi DELEGATA za vsako športno panogo **DŠI**.

Naloge delegata so:

- pozdrav nastopajočih v imenu ZDUS,
- spremljanje tekmovanja (otvoritev, izvedba, zaključek),
- sodelovanje pri razreševanju morebitnih nejasnosti,
- ob sodelovanju organizatorja pregleda izkaznice DU nastopajočih,
- ocena izvedbe po končanem tekmovanju (protokol otvoritve, organizacija tekmovanja, pritožbe ipd.),
- pisno poroča Komisiji ZDUS Poročilo je tudi priloga potnega naloga za povračilo potnih stroškov, ki ga je potrebno izdati najpozneje na dan tekmovanja.

## PROTOKOL OTVORITVE DŠI

### 10. člen

Ob otvoritvi **DŠI** se praviloma izobesijo državna, občinska, evropska zastava in prapor ZDUS ter se odigra državna himna.

Zaželeno je, da se na otvoritev oziroma razglasitev rezultatov ter podelitev priznanj povabi goste, predstavnike občine, športnih institucij, sponzorjev in drugih.

## POROČANJE

### 11. člen

Izvajalci **DŠI** so dolžni v roku **15 dni** po izvedenem tekmovanju poslati Komisiji ZDUS pisno poročilo z rezultati tekmovanja, v obliki biltena, ki mora vsebovati: dosežene rezultate z navedbo DU, PZDU in poimensko sestavo ekip.

Bilten z rezultati se pošlje tudi vsem udeleženi ekipam na **DŠI**, vsem PZDU, ZDUS in delegatu ZDUS

Poročilu ZDUS je potrebno dodati tudi finančno poročilo o stroških, povezanih z izvedbo **DŠI**. Finančnemu poročilu je treba obvezno priložiti fotokopije računov.

## FINANCIRANJE DŠI

### 12. člen

Na podlagi letnega finančnega načrta, ki ga potrdi Upravni odbor ZDUS, se sofinancira organizacija **DŠI** v posameznih športnih panogah v enakih zneskih, organizator pa mora predložiti dokazila o stroških brez gostinskih stroškov (hrana, pijača), režijskih stroškov (npr. elektrika, telefon) in stroškov dela (plača, avtorski honorar) najmanj v višini dodeljenega zneska. Morebitno neizplačano razliko se porazdeli med ostale organizatorje.

Sredstva se nakažejo na TRR organizatorja **DŠI** po prejemu popolnega vsebinskega in finančnega poročila o izvedenem tekmovanju.

Za kritje stroškov organizacije lahko organizator **DŠI**, poleg namenskih sredstev ZDUS, pobere tudi prijavnino. Prijavnina se plača za vse prijavljene člane ekip (vodja, tekmovalci, rezerva).

Organizator tekmovanja v posamezni športni panogi, v razpisu **DŠI** ne more navesti višje prijavnine, kot jo je določila Komisija ZDUS za tekoče leto.

## TOČKOVANJE USPEHA POSAMEZNIH PANOG DŠI

### 13. člen

Rezultati **DŠI** vseh tekmovalnih športnih panog se točkujejo na naslednji način:

- prvo uvrščena ekipa prejme 20 točk,

- drugo uvrščena ekipa prejme 17 točk,
- tretje uvrščena ekipa prejme 15 točk,
- ostala mesta se točkujejo po točko manj.

V primeru, da v skladu s 7. členom Pravil, v posamezni tekmovalni športni panogi nastopi več ekip iz iste PZDU, se v točkovanju upošteva le rezultat najvišje uvrščene ekipe PZDU.

## SKUPNA RAZVRSTITEV PZDU PO USPEŠNOSTI NA DŠI

### 14. člen

Na podlagi seštevka zbranih točk iz vseh tekmovalnih športnih panog **DŠI** (po točkovnem sistemu iz 13. člena teh Pravil), se PZDU razvrsti po uspešnosti od prvega do zadnjega mesta. V primeru enakega števila zbranih točk, odloča večje število zmag, drugih mest ipd.

## PODELITEV PRIZNANJ

### 15. člen

EKIPAM, udeleženi na DŠI se podelijo:

POKALI za osvojeno prvo, drugo. in tretje mesto, članom ekip (+ rezerva) pa MEDALJE.

Pri balinanju prejmejo bronasta priznanja (pokal in medalje) tudi ekipa in njeni člani, ki je zasedla četrto mesto.

Kadar PZDU zastopa več ekip, na podlagi 7. člena, lahko dobi pokal in medalje samo najvišje uvrščena ekipa.

POSAMEZNIKOM – tekmovalcem pri posamezni uvrstitvi se podelijo MEDALJE:

- V streljanju z zračno puško, kegljanju, pikadu in kegljanju s kroglo na vrvici za prvo, drugo in tretje mesto komplet medalj (zlata, srebrna in bronasta).
- V lovu rib s plovcem za prvo, drugo in tretje mesto po sektorjih, komplet medalj (zlata, srebrna in bronasta).
- Pri šahu se podelijo štiri medalje za najboljše uvrstitve na posamezni deski.

Vsem sodelujočim ekipam se za udeležbo podeli PISNA PRIZNANJA.

## PODELITEV POKALOV NAJUSPEŠNEJŠIM PZDU NA DŠI

### 16. člen

Najuspešnejšim PZDU, ki so zbrale največ točk na **DŠI** po kriterijih iz 13. člena teh Pravil, se podelijo pokali za osvojeno prvo, drugo in tretje. mesto v seštevku vseh športnih panog.

Pokali se podelijo na svečan način na eni od prireditev ZDUS (Zbor članov ZDUS, letno srečanje upokojencev Slovenije...) ali po želji na letnem srečanju posamezne PZDU.

### III. POKRAJINSKE ŠPORTNE IGRE - PŠI

#### 17. člen

Športne aktivnosti v PZDU se izvajajo v skladu s programom PZDU, upoštevajoč kriterije in merila teh Pravil, športnih zvez posameznih športnih panog in pravil PZDU.

#### 18. člen

Nosilci in organizatorji **PŠI** so Komisije PZDU oziroma DU.

PZDU lahko izvedejo tekmovanja tudi v drugih športnih panogah, poleg tekmovalnih panog iz 8. člena teh Pravil.

Pokrajinska izbirna tekmovanja **PŠI** morajo biti končana do **30. junija** tekočega leta.

### TOČKOVANJE USPEHA PŠI

#### 19. člen

Rezultati **PŠI** vseh tekmovalnih športnih panog se praviloma točkujejo glede na razvrstitev po kriterijih z 13. člena teh Pravil ali na podlagi Pravil posamezne PZDU.

### POROČANJE

#### 20. člen

Takoj po končanih **PŠI**, najkasneje pa do **15. julija**, mora Komisija PZDU poslati pisno poročilo v obliki biltena vsem udeleženi ekipam in na PZDU ter Komisiji ZDUS.

Iz poročila mora biti razvidno, v katerih športnih panogah so bile izvedene **PŠI**, število in sestava udeleženi ekip v posameznih športnih panogah in dosežene uvrstitve (**priloga 3**).

Poročilu za Komisijo ZDUS mora biti priloženo tudi finančno poročilo, iz katerega so razvidni stroški organizacije **PŠI** (**priloga 4**). Finančnemu poročilu je treba obvezno priložiti fotokopije računov.

### SOFINANCIRANJE PŠI

#### 21. člen

ZDUS sofinancira **PŠI** v skladu z letnim finančnim načrtom ZDUS, v katerem je določen znesek za izvedbo **PŠI**.

Posameznim PZDU pripada od odobrenega zneska:

- **60 %** za izvedbo **PŠI** v treh športnih panogah,

- **70 %** za izvedbo PŠI v štirih športnih panogah,
- **90 %** za izvedbo PŠI v **petih** športnih panogah,
- **100%** za izvedbo PŠI v **šestih** športnih panogah in več.

Upoštevajo se športne panoge iz 8. člena teh Pravil, ki se izvajajo tudi na **DŠI**, poleg teh pa še plavanje, smučanje, namizni tenis, tenis.

ZDUS nakaže znesek na TRR PZDU šele po prejemu popolnega poročila o izvedbi **PŠI**.

Razen namenskih sredstev, ki jih prejme od ZDUS, lahko organizator **PŠI** pobere tudi prijavnino za kritje stroškov organizacije, ki jo praviloma določi Komisija PZDU za tekoče leto. Prijavnina se plača za vse člane ekip (vodja, tekmovalci + rezerva).

## TEKMOVALNA PRAVILA

### 22. člen

Pravico do nastopa na **PŠI** in **DŠI** imajo le upokojenke in upokojenci, včlanjeni v DU, aktive in klube.

Na **DŠI** lahko tekmujejo le kolektivni člani ZDUS in tisti DU, klubi in aktivi upokojencev, ki imajo poravnano članarino.

Na **PŠI** in **DŠI** lahko nastopijo člani iz DU, ki imajo status upokojenca in imajo poravnano članarino do PZDU in ZDUS. Ob prihodu na **PŠI** in **DŠI** so se člani ekip dolžni izkazati z ustrezno upokojensko izkaznico, s plačano članarino za tekoče leto, v nasprotnem primeru ekipa izgubi pravico nastopa.

Tekmovalec ali tekmovalka lahko v tekočem letu nastopa samo za isto ekipo, uvrščeno na **PŠI** ali **DŠI**.

**Določila tega člena morajo biti v celoti navedena v razpisu PŠI in DŠI!**

### 23. člen

Organizator oziroma izvajalec **PŠI** ali **DŠI** je dolžan v razpisu tekmovanja upoštevati določbe teh Pravil in splošno veljavnih pravil športnih zvez v Republiki Sloveniji, ki so že uveljavljena na dosedanjih športnih igrah.

Pravila in napotki v razpisu za posamezne športne igre morajo biti navedena nedvoumno, razvidno in razumljivo.

### 24. člen

**PŠI** in **DŠI** se izvajajo v moški in ženski konkurenci, ekipno in posamezno. Moška ekipa je lahko mešana (ena ženska). Ženska, ki nastopa v moški ekipi, se v razvrstitvi posameznikov upošteva v moški konkurenci.

## 25. člen

Vodstvo tekmovanja sestavljajo:

- vodja tekmovanja
- sodnik z licenco v posamezni panogi
- ustrezno število tehničnih pomočnikov in
- delegat ZDUS, ki jim je lahko v pomoč.

## 26. člen

Pravila tekmovanja v posameznih športnih panogah so podrobneje navedena v **prilogi 1** teh Pravil.

## 27. člen

Vsi tekmovalci na PŠI in DŠI nastopajo na lastno odgovornost.

Organizator je dolžan zagotoviti in objaviti obvestilo o udeležbi nastopajočih na lastno odgovornost. Organizator ob prijavi pobere tudi izjave nastopajočih, s katerimi potrjujejo, da nastopajo na lastno odgovornost.

## 28. člen

Morebitne pritožbe odda vodja ekipe vodji tekmovanja v petih minutah od ugotovitve sporne situacije, vendar pred nadaljevanjem tekmovanja, če je sporna situacija vplivala na rezultat in bi vplivala na nadaljnji potek tekmovanja. Pritožbo obravnava komisija v sestavi: glavni sodnik, organizator in delegat.

## VI. PREHODNE IN KONČNE DOLOČBE

### 29. člen

Pravila in njihove spremembe in dopolnitve pripravi Komisija za šport, rekreacijo in gibalno kulturo in jih da v potrditev Komisiji za kadrovske, organizacijske in statutarne zadeve. Pravila sprejme Upravni odbor ZDUS.

### 30. člen

Pravila začnejo veljati naslednji dan po sprejemu na Upravnem odboru ZDUS in se jih objavi v časopisu ZDUS Plus in na spletni strani ZDUS.

Predsednik Komisije za šport,  
rekreacijo in gibalno kulturo ZDUS  
Boris Zajc

Predsednik ZDUS  
Janez Sušnik



## Priloga 1:

### TEKMOVALNA PRAVILA POSAMEZNIH ŠPORTNIH PANOG

#### I. BALINANJE

1. Tekmuje se po pravilih Balinarske zveze Slovenije in Pravilih športnih iger ZDUS
2. Pred tekmovanjem se izžreba sestava predtekmovalnih skupin in igrišč.
3. Tekmovanje vodi sodnik, ki razrešuje morebitne spore skupaj z vodji nastopajočih ekip. Sodnikova odločitev je dokončna.
4. Ekipo sestavljajo **štirje tekmovalci + rezerva**. Ekipe v ženski konkurenci tekmujejo na krajši stezi.
5. Igralni čas je **50 minut**. Set se igra do dobljenih 13 točk oziroma do izteka časa.
6. Brez odobritve sodnika ni dovoljen odhod igralcev z balinišča.
7. Če ekipa iz kakršnihkoli razlogov preneha z igranjem oziroma je izključena iz nadaljnega tekmovanja, se njeni rezultati črtajo.
8. Po končanem tekmovanju sodnik razglasi dosežene rezultate in odda zapisnik organizatorju tekmovanja.

#### II. KEGLJANJE

1. Tekmuje se po pravilih Kegljaške zveze Slovenije in Pravilih športnih iger ZDUS.
2. Tekmovanje vodi sodnik, ki razrešuje morebitne spore skupaj z vodji nastopajočih ekip. Sodnikova odločitev je dokončna.
3. Ekipo sestavljajo **štirje tekmovalci+rezerva**.
4. Tekmovanje se izvede 2 x 30 lučajev (15 polno + 15 čiščenje), skupaj 60 lučajev.
5. Za uvrstitev v posamezni konkurenci se upoštevajo rezultati iz ekipnega tekmovanja.
6. Vrstni red ekip in posameznikov se določi na podlagi:
  - večjega števila podrtih kegljev,
  - boljšega čiščenja,
  - manjšega števila praznih,
  - večjega števila podrtih devetic, osmic itd.
7. Po končanem tekmovanju sodnik razglasi dosežene rezultate in odda zapisnik organizatorju tekmovanja.

#### III. LOV RIB S PLOVCEM

1. Tekmuje se po pravilih Ribiške zveze Slovenije (Pravilnik o tekmovanjih v lovu rib in Pravila o tekmovanjih v lovu rib s plovcem).
2. Tekmovanje vodi sodnik s pomočniki. Sodnik razrešuje morebitne spore skupaj z vodji nastopajočih ekip. Sodnikova odločitev je dokončna.
3. Glavni in sektorski sodniki morajo imeti izpit za državnega sodnika, štartni pa izpit za družinskega sodnika.

4. Tekmovanja se organizirajo na tekočih vodah z umirjenim tokom, na jezerih in ribnikih. Globina vode mora biti čim bolj enakomerna. Tekmovalna mesta morajo biti široka najmanj 10 m (izjemoma vsaj 8 m) in so med seboj ločena z 1 m širokim nevtralnimi pasom. Sektorji morajo biti vidno označeni in oštevilčeni.
5. Organizator tekmovanja mora najmanj en mesec pred tekmo obvestiti vse ekipe in tekmovalce: o lastnostih vode, o vrstah rib, dovoljenih vabah (Max. 3 kg živih vab), količini krme (10 – 17 litrov) na tekmi, datumu in času trajanju uradnega treninga.
6. Ekipo sestavljajo **štirje tekmovalci**.
7. Z žrebom se določi porazdelitev članov ekip po sektorjih. Menjava štartnih mest ni dovoljena.
8. Na tekmovanju se vodita štartni list in dnevnik tekmovanja.
9. Po danem znaku za priprave na tekmovanje, sme tekmovalec vstopiti v tekmovalni prostor, pripraviti ribiški pribor in vabe, izmeriti globino vode in postaviti mrežo za shranjevanje ulova. Pri tem ne sme povzročati ropota, stopati v vodo in jo kaliti, plašiti rib ali kako drugače motiti sosednje tekmovalce.
10. Tekmovalec ima lahko neomejeno število ribiških palic, vendar sme loviti le z eno palico in enim trnkom. Plovec mora plavati na površini vode.
11. Tekmovalec ne sme shranjevati rib, manjših od 5 cm in rib, ki so prepovedane v lovu s plovcem (sulec, ščuka, smuč, som, postrv, lipan).
12. Tekmovalec lahko uporablja vse vrste vab, tudi kostnega črva. Prepovedana je uporaba blestivke, umetne muhe, živih ali mrtvih rib oziroma koščkov rib.
13. Pri dvigovanju ujetih rib iz vode mora tekmovalec uporabljati podmetalko. Izjemoma lahko invalidu pri tem pomaga pomočnik, ki ga je treba prijaviti sodniku pred tekmo.
14. Med tekmo mora tekmovalec ujete ribe hraniti žive v vodi; zato mora uporabljati ustrezno mrežo, ki je dolga vsaj 2 metra.
15. Tekmovalec lahko začne krmiti ribe po zvočnem signalu, ki ga da sodnik 5 minut pred začetkom tekme. Za krmljenje rib je dovoljena vsaka vaba, razen sveže krvi. Dovoljena je uporaba ribiške frače. Krmljenje ni dovoljeno v posebni embalaži. Dodatno krmljenje je dovoljeno tudi med tekmo, vendar le z razpršeno hrano, kolikor jo lahko tekmovalec stisne v pest ene roke.
16. Tekma se začne po zvočnem signalu in traja 3 ure. Zaradi izjemno slabih razmer se tekma lahko skrajša, vendar ne sme biti krajša kot 2 uri. V primeru, da tekme ni mogoče izpeljati zaradi slabih vremenskih razmer (bliskanje, grmenje), se jo prekine in določi nov datum.
17. Med tekmo mora tekmovalec upoštevati tekmovalna pravila in navodila sodnikov, prilagoditi svoje gibanje v tekmovalnem prostoru tako, da ne povzroča hrupa in tresljajev ali kako drugače ne ovira drugih tekmovalcev.
18. Tekmovalec med tekmo ne sme sprejemati pomoči drugih, vstopati v sosednji tekmovalni prostor in loviti v sosedovem ali nevtralnem prostoru, zapuščati svojega mesta brez vednosti sodnika, povzročati hrupa.
19. Konec tekmovanja sodnik napove z zvočnim signalom. Če je ob signalu zapeta riba nad vodno gladino, se šteje v rezultat. Ulov po zvočnem signalu se ne šteje v rezultat. Tekmovalec mora ostati na svojem prostoru, dokler komisija ne stehta ulova.
20. Za ekipno in posamično razvrstitev se po končani tekmi točkuje teža ulova. Tehtanje po sektorjih opravi komisija, ki jo sestavljajo sektorski sodnik, štartni sodnik in član, ki ga določi organizator. Pri tehtanju je navzoč tudi sosednji tekmovalec. Rezultat v gramih vpiše sektorski sodnik v štartni list, ki ga podpišejo štartni sodnik, sektorski sodnik in tekmovalec. Nato mora tekmovalec spustiti vse ribe v vodo.

21. Rezultate tekme izračunajo glavni sodnik in sektorski sodniki tako, da se v vsakem sektorju razvrsti tekmovalce po teži ulova in opravi točkovanje:
  - Prvo mesto: 1 negativna točka,
  - Drugo mesto: 2 negativni točki,
  - Tretje mesto: 3 negativne točke....., itd., glede na število tekmovalcev.
22. Dodatnih 5 negativnih točk dobi tekmovalec, če ni upošteval omejitev, ki jih je pred začetkom tekmovanja določil organizator.
23. Zmagovalna ekipa je tista, ki ima najmanjši seštevek negativnih točk iz vseh sektorjev skupaj.

#### IV. PIKADO

1. Tekmuje se po pravilih Pikado zveze Slovenije in teh Pravilih.
2. Tekmuje se v disciplini HIGH SCORE, ko vsak tekmovalec vrže sedem serij po tri puščice.
3. Tekmovanje vodi sodnik s pomočniki. Sodnik razrešuje morebitne spore skupaj z vodji nastopajočih ekip. Sodnikova odločitev je dokončna.
4. Ekipo sestavlja pet igralcev. Lahko nastopi tudi ekipa s le štirimi tekmovalci.
5. Vsaka ekipa nastopi z vsemi petimi tekmovalci. Tekmovalci nastopijo po določenem vrstnem redu na enem pikadu. Tekmovalec ima pravico do treh poizkusnih metov.
6. Tekmovalni rezultat ekipe je seštevek rezultatov petih tekmovalcev prve in druge serije, od katerega se na koncu odšteje rezultat najslabšega tekmovalca. Če dve ali več ekip doseže isti rezultat, ekipe odigrajo še en krog s tremi meti s štirimi tekmovalci.
7. Pred začetkom tekmovanja vodje prijavijo sodniku poimenske prijave tekmovalcev, po vrstnem redu nastopov. Sodnik pokliče vsakega tekmovalca na tekmovalno mesto in če se ta ne javi niti po drugem pozivu, ga izključi iz tekmovanja tekočega kroga.
8. Vsaka ekipa nastopi dvakrat. V prvem krogu nastopi prva ekipa, ki je dosegla najboljši rezultat v preteklem letu, vrstni red ostalih se določi z žrebom. V drugem krogu prva nastopi ekipa z najslabšim rezultatom v prvem krogu in kot zadnja ekipa z najboljšim doseženim rezultatom v prvem krogu.
9. Tekmuje se na elektronskem avtomatu. Veljajo rezultati, ki jih registrira avtomat.
10. Tekmuje se s predpisanimi puščicami za elektronski pikado.
11. Predpisana razdalja od črte za met do pikada je 237 cm. Višina centra je 172,9 cm od tal.
12. Prestop ali dotik črte ni dovoljen. Dosežen Zadetec pri prestopu se odšteje od skupnega rezultata. Če tekmovalcu pade puščica na tla preko črte, se to smatra kot prestop.
13. Tekmovalec mora pred vsakim metom paziti, da na avtomatu gori zelena luč za dovoljen met.
14. Predčasno vržen met se ne upošteva. če po vrženih vseh treh puščicah še vedno gori zelena luč, se ne upošteva.
15. Tekmovalni čas ekipe na enem avtomatu je 30 minut. Sodnik po preteku časa prekine nastop in v zapisnik vpiše rezultat, ki je bil dosežen v regularnem času.
16. Na tekmovališču so lahko prisotne le ekipe, ki tekmujejo. Navzoč je lahko vodja ekipe, ki bo nastopila naslednja.
17. Po končanem tekmovanju sodnik razglasi dosežene rezultate in odda zapisnik organizatorju tekmovanja.

## V. STRELJANJE Z ZRAČNO PUŠKO

1. Tekmuje se po pravilih Strelske zveze Slovenije, ISSF in teh Pravilih. Strelja se s serijsko zračno puško brez diopterskih namerilnih pripomočkov v tarčo R-8.
2. Tarče in strelivo priskrbi organizator tekmovanja, puške prinesejo tekmovalci s seboj.
3. Tekmovanje vodi sodnik s pomočniki. Sodnik razrešuje morebitne spore skupaj z vodji nastopajočih ekip. Sodnikova odločitev je dokončna.
4. Ekipe so štiričlanske (3 člani+ 1 rezerva). Ekipe lahko nastopi s tremi tekmovalci.
5. Strelja se neomejeno število poskusnih strel in 20 tekmovalnih strel - po en strel v tarčo. Skupni čas streljanja je 40 minut.
6. Za ekipni rezultat se upoštevajo trije (3) najboljši rezultati. Zmaga ekipa, ki doseže največ krogov. V primeru enakega rezultata dveh ali več ekip, zmaga ekipa, ki je dosegla najvišji seštevek krogov vseh treh tekmovalcev v zadnji seriji.
7. Za uvrstitev posameznikov veljajo rezultati ekipnega tekmovanja. Če dva ali več tekmovalcev dosežejo enak rezultat, velja boljši rezultat v zadnji seriji nato večje število desetk.
8. Po končanem tekmovanju sodnik razglasi dosežene rezultate in odda zapisnik organizatorju tekmovanja.

## VI. ŠAH

1. Igra se po pravilih FIDE z dodatkom za hitropotezni šah (ne upošteva se točka 6.6.(a) Pravil šaha FIDE) in ekipnem pravilniku ŠZS.
2. Ekipo sestavljajo **štirje igralci in ena rezerva**.
3. Ekipo vodi kapetan. Osnovna postava ekipe se odda ob prijavi na tekmovanje, sprememba ekipe za posamezna kola pa se pred začetkom kola zapiše v obrazec dvoboja. Če sprememba postave ni vpisana v formular do začetka dvoboja, se šteje, da ekipa dvoboj igra z osnovno postavo. Vrstni red igralcev v osnovni postavi se določa po presoji kapetana.
4. Igralni čas je 10 minut za vsakega igralca za partijo (skupaj max. 20 minut na partijo).
5. Kadar na tekmovanju sodeluje do 12 ekip, se igra po **Bergerjevem sistemu**, če pa na prvenstvu sodeluje 13 ali več ekip, se igra 9 krogov po **Švicarskem sistemu**.
6. Kriteriji za določanje uvrstitve so (po vrstnem redu upoštevanja):
  - Bergerjev sistem:
    - o osnovne (šahovske) točke,
    - o meč točke,
    - o medsebojni izid-i (po pokalnem sistemu),
    - o Sonneborn-Bergerjev sistem po osnovnih točkah.
  - Švicarski sistem:
    - o osnovne (šahovske) točke,
    - o meč točke,
    - o Buchholz koeficient po osnovnih točkah,
    - o medsebojni izid-i (po pokalnem sistemu).

Če katero od prvih treh mest ni odločeno po nobenem od teh kriterijev, se igra "zlati dvoboj" po pokalnem sistemu (barve figur se izžrebajo, 6 minut za igralca z belimi in 5

minut za igralca s črnimi figurami, ekipi s črnimi figurami na prvi plošči zadoščajo štirje remiji).

7. Sodnik mora pred začetkom tekmovanja seznaniti tekmovalce z najpomembnejšimi določbami pravil. Odločitve glavnega sodnika glede pravil igre so dokončne! Pritožbe na ostale sodnikove odločitve rešuje turnirski odbor. Turnirski odbor se izvoli pred začetkom tekmovanja in ga sestavljajo trije (3) člani in dva (2) namestnika. Odločitve turnirskega odbora so dokončne.
8. Odločitev sodnika v primeru napačne poteze:
  - napačna poteza: opomin,
  - napačna poteza: pribitek 1 minute k porabljenemu času,
  - napačna poteza: točka nasprotniku.
9. Organizator tekmovanja priskrbi kompletne šahovske garniture in elektronske šahovske ure.
10. Organizator zagotovi računalniško vodenje tekmovanja.
11. Rezultate posameznih partij in celotnega dvoboja kapetana obeh ekip vpišeta na obrazec in ga podpišeta, nato ga kapetan zmagovalne ekipe preda sodniku (v primeru remija to stori kapetan ekipe z belimi figurami na prvi deski).
12. Po končanem tekmovanju sodnik razglasi dosežene rezultate in odda turnirsko tabelo organizatorju tekmovanja.

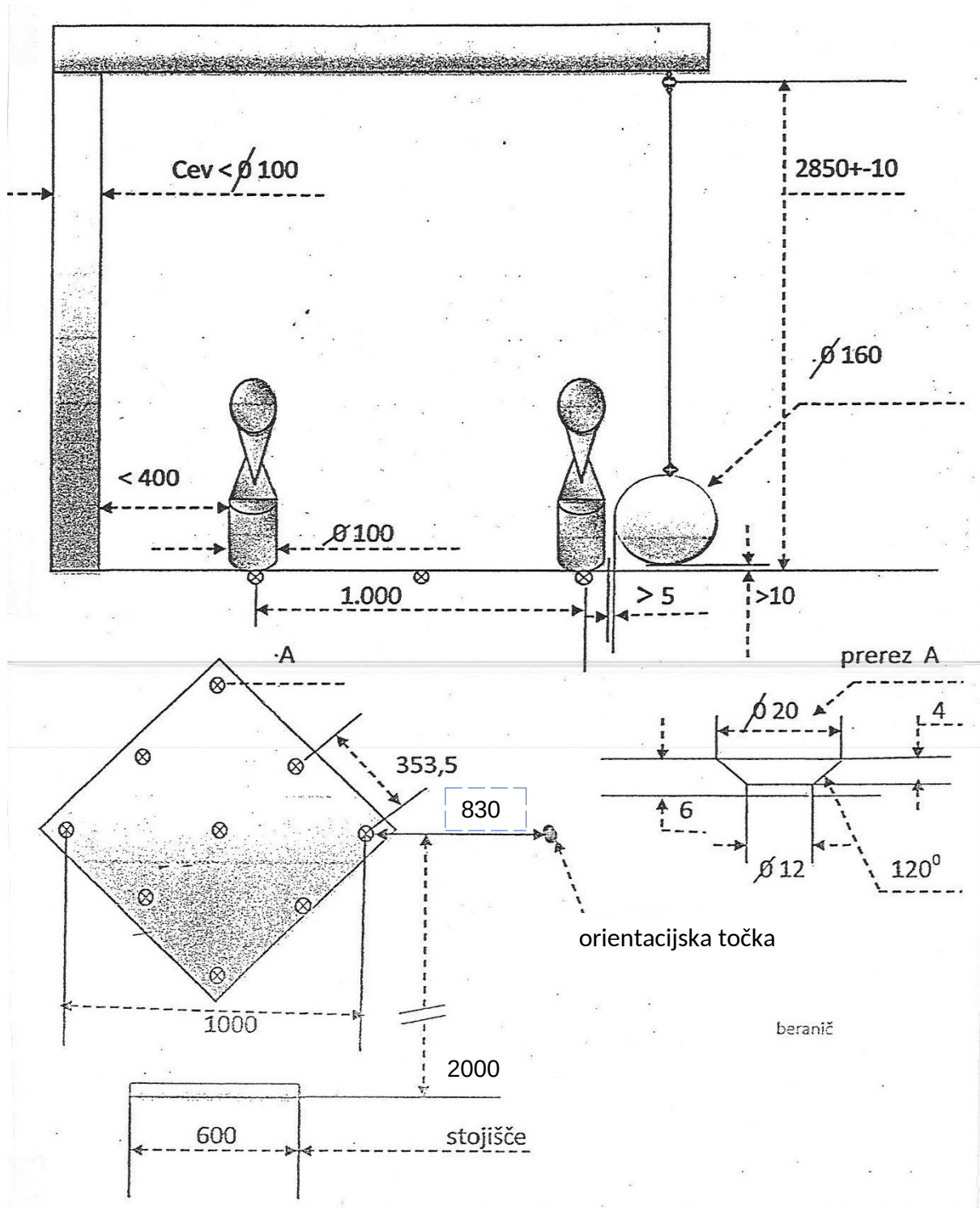
## VII. KEGLJANJE S KROGLO NA VRVICI (priloga načrt in mere)

1. Tekmovanje poteka v skladu s Pravili športnih iger upokojencev Slovenije.
2. Tekmuje se na kegljiščih, ki so zgrajena po načrtu in standardnih merah, ki so priložena.
3. Tekmovanje vodi sodnik s pomočniki.. Sodnik razrešuje morebitne spore skupaj s pomočnikom in vodjo udeležene ekipe. Sodnikova odločitev je dokončna.
4. Organizator mora zagotoviti dve kegljišči. V prvem krogu tekmujejo ženske na enem in moški na drugem kegljišču. V drugem krogu zamenjajo kegljišča.
5. Ekipo sestavlja **pet tekmovalcev**. Ekipa lahko tekmuje tudi samo s 4 tekmovalci.
6. Vsak tekmovalec izvede 5 metov na polno in 5 metov na čiščenje. Enako ponovi v drugem krogu. Torej vsak tekmovalec vrže 20 metov.
7. Tekmovalni rezultat ekipe je seštevek rezultatov boljših štirih tekmovalcev v vsakem krogu.
8. Vsak tekmovalec ima pravico do poskusnega meta na obeh kegljiščih.
9. Ko eden od tekmovalcev keglja, ostali sotekmovalci lovijo in podajajo kroglo ter obvezno odstranjujejo ležeče keglje s kegljne plošče in iz območja gibanja krogle. Če gibajoča krogla zadane ležeči kegelj, se met smatra za nepravilen, brez pravice ponovitve meta.
10. Pravilen met se smatra, ko tekmovalec stoji znotraj stranskih robov odbojne - zaščitne deske. Za število podrtih kegljev se upošteva tiste keglje, ki jih podre nazaj na osnovno stojišče vračajoča se krogla, ali jih podrejo drugi keglji.
11. Za podrte keglje se ne upoštevajo tisti keglji pri istem metu, ko je že enkrat krogla zapustila kegljno ploščo ter se ponovno vrača in drugič podira še preostale keglje.
12. Tekmovalni rezultat ekipe je seštevek rezultatov boljših **štirih tekmovalcev v obeh krogih**.

13. Za določanje vrstnega reda ekip veljajo naslednji kriteriji:
  - večje število skupno podrtih kegljev,
  - večje število podrtih kegljev na čiščenje,
  - manjše število praznih metov.
14. Če je rezultat dveh ali več ekip še vedno enak, vodja vsake ekipe določi enega tekmovalca za dodatno metanje: 5 na polno in 5 na čiščenje.
15. Za razvrstitev posameznikov se upoštevajo rezultati iz ekipnega tekmovanja. V primeru enakega rezultata posameznikov, se uvrstitev ugotovi podobno kot pri ekipah.
16. Po končanem tekmovanju sodnik razglasi dosežene rezultate in odda zapisnik organizatorju tekmovanja.

# NAČRT IGRIŠČA ZA KEGLJANJE S KROGLO NA VRVICI

Mere so v milimetrih



**Standardne mere kegljišča in posameznih elementov:**

<b>Posamezni elementi kegljišča</b>	<b>mm</b>
Kegljki so plastični, kroglico za postavitvev – premer	100
Krogla iz umetne mase – premer	160
Dimenzije plošče za postavitvev kegljev	810 x 810
Višina plošče za postavitvev kegljev in igralne površine je izenačena	0
Izvertine v plošči za postavitvev kegljev – premer	20
Diagonalna razdalja med levim in desnim ter sprednjim in zadnjim kegljem	1000
Razdalja levega kmeta od stebra oz. ovire – minimalno	400
Steber vislic primerno dimenzioniran, da se ne trese	100
Debelina vrvi (jeklena pletenica - plastificirana)	4 - 6
Dolžina vrvi s kroglo, od vrlišča do plošče	2850 +/- 10
Priključek na kroglo do	50
Priključek na vrlišče brez drsenja do	100
Krogla je odmaknjena od desnega kmeta	5
Krogla je odmaknjena od plošče	10
Razdalja od roba stojišča do sredine kralja	2000
Širina stojišča	600
Dimenzije zaščitne plošče pred stojiščem	600 x 600
Orientacijska točka je odmaknjena v ravnini od središča do desne izvertine	830

Površina plošče in tal okoli nje naj bo zaščitena s tekstilno oblogo.

Na vidnem mestu mora biti nameščen napis: KEGLJANJE NA LASTNO ODGOVORNOST.